

BWAT

— BELarp Weapon Approval Team

Version 13

Mise à jour du mardi 03 juillet 2018



Table des matières

| | |
|---|----|
| 1. Introduction | 3 |
| 1.1. Pourquoi la BWAT ?..... | 3 |
| 2. Différents type d'armes | 4 |
| 2.1. Armes de contact | 4 |
| a) Armes de contact classiques..... | 4 |
| b) Armes de contact articulées | 5 |
| 2.2. Armes à distance | 6 |
| a) Armes de trait (arc, arbalète) | 6 |
| b) Projectiles avec structure (flèches et carreaux) | 7 |
| c) Test d'archerie..... | 8 |
| d) Armes de jet..... | 9 |
| 2.3. Les propulseurs de traits en mousse (Blasters) | 9 |
| a) Les armes "Nerfs et apparentés" | 9 |
| b) Les projectiles | 10 |
| 2.4. Armes à munition lourdes | 11 |
| a) Les armes à propulsion mécanique | 11 |
| b) Les armes à gaz comprimé..... | 11 |
| c) Les armes de type "Patator" à laque | 12 |
| d) Munitions lourdes..... | 12 |
| 2.5. Les armes hybrides | 12 |
| 2.6. Les boucliers | 13 |
| a) Bouclier entièrement en mousse | 13 |
| b) Bouclier rigide | 13 |
| 2.7. Les armures (cuir, métal, résine, mousse) | 13 |
| 2.8. Les Airsofts | 14 |
| 3. Conseils et recommandations..... | 14 |
| 4. Contact..... | 15 |

1. Introduction

1.1. Pourquoi la BWAT ?

La création de la BWAT est une initiative de la Fédération Belge du Jeu de Rôles grandeur nature (en abrégé BE Larp) afin de pouvoir sécuriser et faciliter les déplacements des joueurs entre les différents clubs mais aussi, à terme, entre les différents pays. En ayant des règles de bases communes concernant la sécurité, tout joueur saura que tant que sa réplique d'arme correspond aux critères définis dans ce document, il pourra aller jouer où bon lui semble. Dans cet objectif, la Fédération de Jeu de Rôle Grandeur Nature française (en abrégé FédéGN) a rejoint la démarche.

Les critères ont été définis sur base de discussions avec des artisans, de l'expérience des différents membres de la BWAT, ainsi que via l'expertise d'un spécialiste en impact des armes de traits.

Ce document représente également un avantage pour les artisans et pour les commerçants : si les armes qu'ils vendent respectent ces critères, elles seront acceptées dans tous les GN et ils pourront ainsi développer leur propre marché.

La BWAT permet aussi la centralisation de toutes les données et techniques concernant l'homologation. Elle propose aussi des sessions de formations et/ou de transfert de compétences à ceux qui le souhaitent.

NB. : Ce document est destiné à évoluer. N'hésitez donc pas à nous contacter si vous y découvrez des manquements, des imperfections ou si vous avez de nouvelles technologies à éprouver.

Homologation

Une arme ne sera homologable que si elle est parfaitement adaptée au GN. Ceci permet de prévenir l'utilisation d'objets insolites et non-adaptés tels que les armes d'Halloween en plastique moulé, les couteaux d'entraînement d'arts martiaux, etc.

L'homologation est mise en place pour vérifier qu'un équipement peut être utilisé en toute sécurité. Un manque d'esthétisme n'est donc pas une justification pour refuser des armes. De la même manière, un mauvais état du latex ne rend pas obligatoirement l'arme dangereuse. Tout objet ne passant pas l'homologation se verra écarté pour la sécurité de tous.

Plusieurs nouvelles homologations sont susceptibles d'avoir lieu au cours du jeu. En effet, une arme considérée comme sécurisée en début d'événement peut être ultérieurement déclassée (détérioration, ...). Les participants sont dès lors vivement encouragés à vérifier la sécurité de leur matériel tout au long du jeu. Si le joueur constate de lui-même qu'une partie de son armement est endommagée, il veillera, pour éviter tout incident, à la mettre de côté.

Les participants restent responsables de leur matériel. Le bon sens reste le mot d'ordre.

Critères généraux à vérifier lors d'une homologation

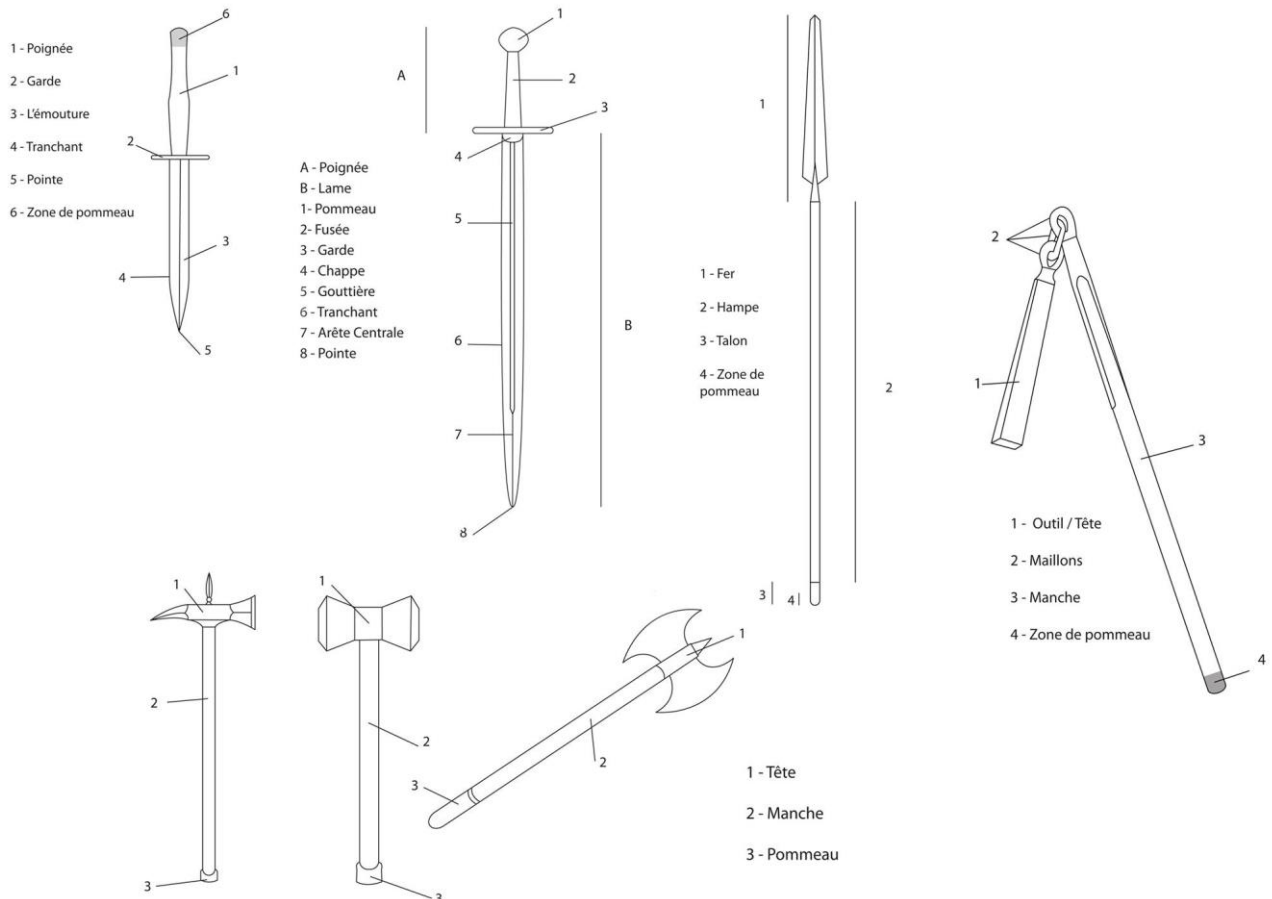
1. Poids : une arme trop lourde est plus douloureuse car son inertie est trop importante.
2. Pointe : une pointe trop usée risque d'exposer l'âme et rend donc l'arme dangereuse.
3. Lame : ne doit pas avoir de surface dure ou de décollement.
4. Garde : doit être solidaire à la structure.
5. Pommeau : doit impérativement être en mousse et solidaire de la structure.
6. Structure : Ame/corps ne doit pas être brisée, fendue, visible.
7. Mousse : ne doit avoir aucune déchirure et être solidaire de la structure en tout endroit.

2. Différents type d'armes

2.1. Armes de contact

a) Armes de contact classiques

Description



Une arme de contact est une arme qui a été prévue pour toucher d'autres joueurs (exemple : épée, masse, arme d'hast, lance...). Elle doit donc être assez rigide que pour pouvoir être contrôlée, mais suffisamment flexible pour ne pas blesser un adversaire lors de la touche.

Composition classique

- * Structure centrale - fibre de verre, fibre de carbone, bambou.
- * Recouvrement - mousse à haute densité, latex, vernis.
- * Pointe de fibre - recouverte de cuir ou jeans pour ne pas transpercer la mousse.
- * Fusée - seule partie d'une arme qui ne doit pas forcément être recouverte de mousse.
- * Pommeau – couvert de mousse.

Homologation

Une arme de contact devra être refusée au contrôle si :

- * La structure travaille au travers de la pointe, du pommeau ou d'une face de l'arme.
- * La structure de l'arme n'est plus collée à la mousse environnante.
- * La mousse est soit compactée, soit en quantité insuffisante sur l'arme.
- * L'arme présente des extrémités dures ou tranchantes (exemples : clous, gemmes, colles...).
- * La structure de l'arme est faite d'un matériau inadapté (exemple : métal,...).
- * La densité de la mousse utilisée est trop faible pour rembourrer suffisamment et protéger de la structure (on ne doit pas sentir la fibre si on exerce une légère pression sur la mousse).
- * La densité de la mousse est trop élevée sur un endroit particulier de l'arme (exemple : marteau...).
- * Une partie de l'arme a été réparée avec du ruban adhésif (tape, scotch...).

Toute arme doit être entièrement recouverte de mousse, exception faite de la fusée. Un maximum de 35 cm non moussé au niveau de la prise en main est accepté.

b) Armes de contact articulées

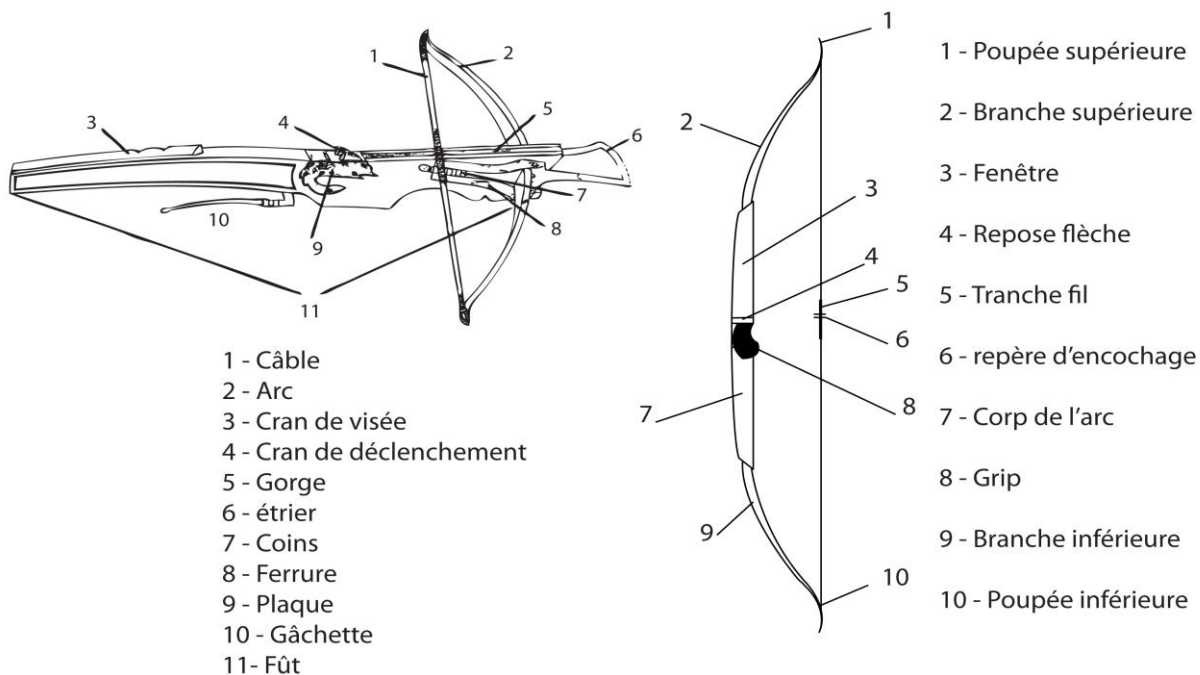
Les fléaux à une et à deux mains doivent respecter certains critères propres et stricts. Ceux-ci doivent répondre aux mêmes critères d'homologation que les autres armes de contact classique.

Cependant, la partie de contact (outil/tête) doit être entièrement en mousse et ne pas comporter de structure. Par ailleurs, la partie supérieure doit être rattachée au manche via maximum deux demi-maillons et un maillon complet. Ceci dans le but de rendre impossible un enroulement de la partie supérieure du fléau.

2.2. Armes à distance

a) Armes de trait (arcs, arbalètes)

Description



Ce type d'arme permet d'envoyer des projectiles (un arc ou une arbalète).

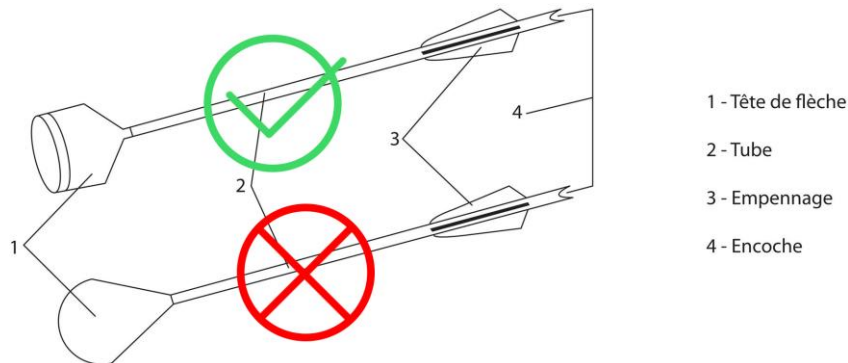
Homologation

Un arc (ou une arbalète) devra être refusé(e) au contrôle si :

- * La force de l'arc dépasse les **25 livres à 28"** (11,34 kg à 71 cm).
- * La force de l'arbalète dépasse les **30 livres à 17"** (13,60 kg à 43,18 cm)
- * La corde est usée ou comporte des nœuds.
- * La structure est craquelée.
- * La corde travaille avec trop de jeu dans les poupées.
- * Le cran de déclenchement est usé (arbalète).
- * Les branches de l'arc ne sont pas symétriques.
- * L'arc dispose d'un système de poulies.

b) Projectiles avec structure (flèches et carreaux)

Description



Seules les flèches et carreaux à têtes plates et sèches sont autorisées à l'utilisation de tir sur cible humaine durant les jeux où aucune protection faciale appropriée n'est exigée par l'organisateur (Type ArcheryTag - Casques médiévaux complets, etc.).


Homologation

Une flèche ou un carreau devra être refusé au contrôle si :

- * La flèche n'a pas trois empennages et si ceux-ci sont partiellement décollés.
- * Le carreau n'a pas au moins deux empennages l'un en face de l'autre solidaires du fût/tube.
- * La matelassure (mousse) est insuffisante au point d'impact (min. 3 cm).
- * La matelassure (mousse) du point d'impact est de diamètre inférieur à 5 cm.
- * La matelassure (mousse) du point d'impact ne doit pas avoir de profil pointu.
- * La pointe métallique n'a pas été enlevée.
- * Le fût est fait d'un matériau inadapté (exemple : fibre de carbone, aluminium, tige de cheville).
- * L'encoche est endommagée ou manquante.
- * La face d'impact est couverte de latex ou le latex est à moins de 3 cm de celle-ci.
- * Le fût n'est pas attaché à la tête de la flèche ou du carreau de manière sûre.
- * Le fût est abîmé.
- * Le fût de la flèche mesure plus de 29" (73.66 cm)
- * Ni les têtes ni les fûts des flèches ne peuvent être couvertes d'autocollants/tape électrique/etc. (Sauf petite étiquette sur le fût pour identifier le propriétaire).

Ces mesures font suite à des tests balistiques exécutés par un expert, spécialiste en impacts des armes de traits. Le rapport faisant état des données et recommandations est disponible sur les sites des deux fédérations de jeux de rôles grandeur nature.

c) Test d'archerie

 Suite à un accident de tir ayant conduit à la perte définitive de l'usage de l'œil d'un participant, les critères d'homologation concernant l'archerie ont été revus.

Afin d'essayer d'éviter qu'un tel accident ne se reproduise, la BWAT s'est inspirée de la méthode anglaise d'homologation des archers grâce à l'élaboration d'un test en 3 étapes. Le test devra s'effectuer avant le début de chaque jeu. Une vidéo démonstrative est disponible sur les sites des deux fédérations.

Test d'archerie

- Test d'homologation :

L'archer doit être capable d'homologuer un arc et des flèches en se basant sur les principes généraux du document BWAT.

- Test théorique :

L'archer doit connaître certains principes de base de la pratique du tir à l'arc en GN. Quelques principes seront à connaître et à rappeler à l'évaluateur :

- Ne pas viser la tête,
- Ne pas tirer sous influence,
- Distance de tir minimale de 10 mètres,
- Vérifier la flèche avant chaque tir
- Ne pas tirer sans avoir un visuel clair de sa cible

- Test pratique :

L'archer doit être capable de :

- Monter / démonter et bander son arc,
- Savoir estimer une distance d'environ 10 mètres,
- Tenir une position de tir tendu durant 5 secondes, puis relâcher la tension en gardant le contrôle,
- Tirer 5 flèches sur une distance de 10 mètres et toucher une cible standardisée (max 80 x 80 cm) minimum 4 fois.
- Tirer 1 flèche sur 3 distances différentes, afin de doser la puissance du tir en fonction de l'éloignement de la cible.

Tout handicap physique empêchant l'utilisation optimale d'un arc sera un critère d'exclusion.

d) Armes de jet

Description

Ce type d'arme peut être lancé à la main. Ces projectiles ne doivent pas contenir de structure et sont principalement constitués de mousse. Ils peuvent être recouverts de latex.

⚠ Il faut néanmoins noter l'exception concernant les javelines; elles devront respecter les critères d'une arme de contact classique au niveau du corps et les critères des flèches au niveau du point d'impact.

Homologation

Une arme de jet sera refusée au contrôle si :

- * L'arme a des surfaces dures.
- * On peut sentir une structure au cœur de l'arme (exception faite des javelines).
- * L'arme a des extrémités dures qui risquent de rentrer dans l'orbite de l'œil.
- * L'arme est lestée.
- * L'arme pèse plus de 300 g.

2.3. Les propulseurs de traits en mousse (Blasters)

a) Les armes "Nerfs et apparentés"

Description

Ces armes fonctionnent sur différents principes afin de propulser le projectile. Certaines armes peuvent avoir un chargement variable en puissance. Si les blasters vendus en magasin sont considérés légalement comme des jouets, la moindre modification de puissance ou d'esthétique peut, selon les pays, leur faire perdre ce statut et les envoyer dans un flou juridique. De par ce fait, la BWAT recommande de ne pas faire de modifications autres qu'esthétiques.

Quels que soient les fabricants, les blasters se répartissent dans différentes catégories suivant leur mécanique interne:

- * Air comprimé
- * Electrique
- * Mécanique
- * Sarbacane (propulsion par souffle)

Le type de mécanique n'est pas un critère d'homologation. Celle-ci se fait sur base de 3 tirs horizontaux.

Homologation

La plupart des modifications de puissance se faisant à l'intérieur même des blasters, il est difficile de les constater sans les ouvrir. La majorité des blasters dits performants disponibles dans le commerce aujourd'hui ont une portée allant de 20 à 25 m, certains pouvant aller jusqu'à 30 m en tir en cloche.

Les blasters devront être refusés au contrôle si :

- * Les armes comportent des arêtes, angles ou pointes risquant de griffer ou déchirer les vêtements, la peau ou d'autres armes en mousse.
- * Les armes comportent des bris ou fissures. Si l'arme est comprise dans une enveloppe solide, seule cette enveloppe doit correspondre aux critères ci-dessus.
- * L'un des 3 tirs de test dépasse les 20m en tir horizontal.

b) Les projectiles

Description

Les projectiles peuvent être de différents types, mais sont tous produits sans matière rigide. Seules les munitions reprises dans la partie gauche du tableau sont homologuées par la BWAT.

MUNITIONS APPROUVEES POUR LE GN



MUNITIONS REFUSEES POUR LE GN



Homologation

- * Les projectiles doivent être ceux construits par le fabricant. On ne construit pas ses projectiles.
- * Les projectiles ne doivent pas être peints ou enrobés d'une quelconque matière car la rigidité et le poids en seraient accrus. Aucune modification autre qu'une teinte/dessin/etc. légers n'est acceptable sur les projectiles.
- * Les projectiles doivent être propres et en bon état lors de leur utilisation pour éviter que des impuretés (cailloux, etc.) s'y attachent et blessent éventuellement l'œil.

2.4. Armes à munition lourdes

Description

Il est ici question de matériel de type « armes de siège ». Ces armes sont à même de tirer des munitions plus volumineuses que des flèches ou projectiles nerfs. Celles-ci sont reprises dans 3 catégories à savoir :

a) Les armes à propulsion mécanique

Catapultes, trébuchets, balistes et les variations sur ces thèmes.

Homologation

- * Stabilité de l'engin. (doit tenir sans aide),
- * Tenue et solidité de l'ensemble (fixations correctes, stabilité.),
- * Cordes et élastiques en bon état,
- * Points d'attaches des éléments sous tension (arc d'une baliste, corde du trébuchet, élastique d'un mangonneau),
- * Voir si les tireurs sont conscients de la zone de sécurité autour des pièces mobiles.

b) Les armes à gaz comprimé

Armes à air comprimé artisanales.

Homologation

- * Stabilité de l'engin.
- * Matériaux utilisés et pression utilisée (du PVC de gouttière, comme une bouteille de soda ne sont pas recommandés même si à de faibles pressions (2 bars) ils restent tout à fait utilisables.
- * Présence d'un manomètre branché sur la réserve d'air (**PAS sur la pompe ou le compresseur**). Ceci permet de connaître à tout moment l'état de l'engin et de savoir si on reste dans les limites acceptables pour les matériaux (bouteille de soda : 2 bars ; PVC « de gouttière » : 2 bars ; PVC pression (jusque 10 bars en fonction du type)
- * Vérification de l'intégrité du réservoir (pas de fissure)
- * Vérification de la solidité de l'ensemble (pas de possibilité de se détacher de son support, ...)

N.B.: l'étanchéité n'est pas un problème de sécurité

c) Les armes de type "Patator" à laque

On parle ici d'armes utilisant l'explosion générée par la combustion d'un aérosol ou autre afin de propulser un projectile. Suite à diverses recherches, informations reçues, accidents survenus durant l'utilisation de ce type d'armes lourdes et au vu de l'impossibilité d'obtenir une puissance mesurable et non-variable, la BWAT a pris la décision de ne plus autoriser ce type de propulseur.

De plus, selon les contacts pris avec le SPF Justice - Service Fédéral des Armes, ce type de matériel se trouve dans un flou juridique et pourrait être considéré comme un usage de matériaux explosif.

d) Munitions lourdes

Description

Ce sont les projectiles utilisés par les "Armes de siège". Les finitions au latex ne sont pas permises. La mousse des balles doit donc être apparente et peut éventuellement être teinte.

On distingue 3 types de munitions lourdes :

- * Type flèche : elles doivent respecter les mêmes critères que les flèches.
- * Type boulet : elles doivent faire maximum 300 g, minimum 9 cm de diamètre, ne pas être rigides et ne pas contenir de lest.
- * Type spécial : ces munitions seront examinées au cas par cas.

Homologation

Une munition ne doit pas faire mal, peu importe la hauteur de laquelle elle tombe.

Une munition lourde devra être refusée au contrôle si :

- * Elle pèse plus de 300 g.
- * Elle est couverte de latex.
- * Un boulet contient du lest.
- * Un boulet fait moins de 9 cm de diamètre.

2.5. Les armes hybrides

Description

Une arme hybride est une arme pouvant se retrouver dans plusieurs catégories. Il convient avant tout de faire preuve de bon sens quant à l'homologation de ce type de matériel. Celle-ci doit répondre aux critères d'homologation des différentes catégories auxquelles elle appartient.

- * Sarbacane moussée, Gunblade, etc. (Critères des Armes de contact & blasters)

2.6. Les boucliers

Description

Un bouclier doit offrir une protection tout en évitant le risque de blessure. Il y a actuellement deux types de bouclier : ceux qui sont entièrement en mousse et ceux qui sont fabriqués avec des matériaux rigides.

a) Bouclier entièrement en mousse

Il faut éviter d'y apposer des matériaux rigides, souvent à titre décoratif, qui pourraient blesser tant l'utilisateur que les autres personnes mais également abîmer les armes des autres participants.

Structure: plaques de mousse et poignée ou lanières, latex, vernis.

b) Bouclier rigide

Il n'y a aucune restriction quant à l'emploi des matériaux mais d'un autre côté, certaines parties peuvent présenter des dangers.

Il est donc obligatoire de bien protéger le pourtour au moyen de mousse et d'arrondir les coins au maximum. Veillez également à ce que les fixations (vis, clous...) soient bien protégées afin d'éviter toutes blessures ou dégâts éventuels sur les armes des autres participants.

Homologation

Un bouclier devra être refusé au contrôle si :

- * Il présente des boulons ou clous qui dépassent au point de pouvoir égratigner et déchirer les vêtements, la peau ou les armes qui le touchent.
- * Le pourtour n'est pas rembourré ou rembourré de manière insuffisante (un tuyau de plastique ne suffit pas).
- * Il présente des échardes (bois, métal...) qui pourraient égratigner ou déchirer les vêtements, la peau ou les armes qui le touchent. Cela inclut l'intérieur du bouclier, y compris l'intérieur de la bosse centrale).
- * La solidité est douteuse (plaques de mousses non solidaires, structure fendue ou cassée).
- * La mousse du pourtour est usée, abîmée ou insuffisante.

2.7. Les armures (cuir, métal, résine, mousse)

Homologation

Une armure (toutes parties, casques, brassards, mailles...) devra être refusée au contrôle si :

- * Elle présente des arrêtes ou des bords tranchants (cela s'applique surtout aux plates, tôles d'aluminium et écailles).
- * Elle présente des extrémités dures ou tranchantes (pointes de plastique, boulons, clous trop hauts).

2.8. Les Airsofts

Concernant les armes de type "Airsoft", au vu des différences en termes législatifs entre pays, veuillez-vous référer aux conseils donnés par les fédérations suivantes :

- * Fédération Francophone d'Airsoft Belge : <https://www.fbairsoft.be>.
- * FédéGN - Airsoft : <http://www.fedegn.org/l-airsoft>

3. Conseils et recommandations

Cette partie n'est, en soi, pas obligatoire mais nous vous conseillons d'appliquer ces recommandations dans vos différentes associations et durant la fabrication de votre matériel afin de faciliter le déplacement de celui-ci d'un GN à l'autre.

Notre avis est que ces normes ne sont en rien une contrainte et n'auront pas d'influence sur la qualité de votre jeu ou sur les règles. Ces recommandations sont donc basées à la fois sur des principes de sécurité, mais aussi historiques ainsi que sur des normes commerciales largement répandues.

Longueur des armes

| Type d'arme | Longueur max. en cm | Longueur max. en pouces |
|-----------------------------|---------------------|-------------------------|
| Armes courtes | 60 | 23,62 |
| Armes à une main ou bâtarde | 110 | 43,31 |
| Fléaux à une main | 130 | 51,18 |
| Armes à deux mains | 150 | 59,06 |
| Fléaux à deux mains | 170 | 66,92 |
| Armes d'hast | 220 | 86,61 |

Taille des boucliers

| Type d'arme | Longueur max. en cm | Longueur max. en pouces |
|---------------------------------|---------------------|-------------------------|
| Bouclier rectangulaire (pavois) | 120 sur 60 | 47,24 sur 23,62 |
| Bouclier rond (rondache) | 90 (diamètre) | 35,43 |

4. Contact

Pour toutes informations complémentaires concernant l'homologation du matériel de combat GN, vous pouvez vous rendre sur le site web de la fédération du Jeux de rôle grandeur Nature Belge <https://www.larp.be> dans la section BWAT ou par courriel aux adresses suivantes :

- * BELarp: info@larp.be
- * FédéGN: contact@fedegn.org

La BWAT est notamment joignable via les pages Facebook de :

- * BELarp: <https://www.facebook.com/Belgian-Larp-federation-BE-Larp-225342460891>
- * FédéGN: <https://www.facebook.com/FedeGN/>

N'hésitez pas à venir y poser vos questions, à faire vos remarques ou à y parler de vos propres expériences afin de faire évoluer ce document.

"Ce document de référence est dédié à la mémoire de Manu Ghigny (1967-2018), fondateur de la cellule d'homologation BWAT, mentor et ami."